

Smooth Lisse · Glatt

Type HR7

HR7 Smooth bore Polyester Elastomere medium pressure hose according to SAEJ517 100R7

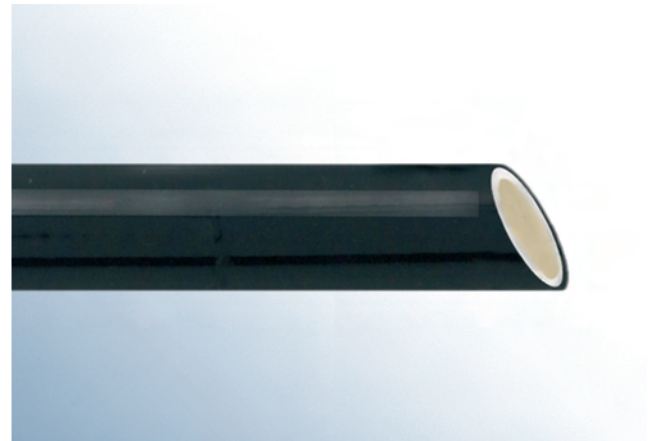
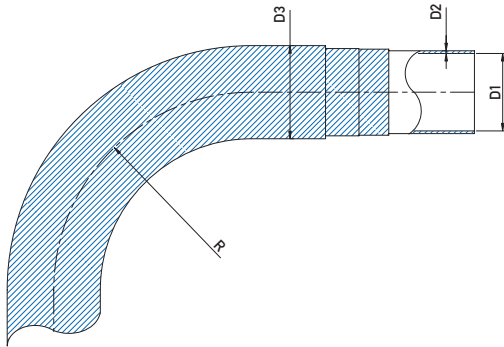
Type HR7

HR7 Flexible moyenne pression, lisse en Polyester Elastomère suivant SAEJ517 100R7.

Type HR7

HR7 Mitteldruck Schlauch, glatt aus Polyester Elastomer, gemäß SAEJ517 100R7.

HR7



Construction:

HR7 is manufactured from a Polyester Elastomere inner core reinforced with a high tensile synthetic fibre braid with an oil, weather and abrasion resistance polyurethane cover.

Applications:

Mineral and vegetable oils and most ester-based hydraulic fluid transport. Also resistant to oils at high temperatures, hydrocarbon based fuels and solvents.

Temp.: - 40°C to 100°C

Fittings:

Fittings with Hydraulic tail and FHR7 ferrules.

Constructon:

HR7 est fabriqué à partir de Polyester Elastomère renforcé avec une fibre synthétique de haute ténacité recouverte d'une couche de polyuréthane pour une meilleure protection aux intempéries, aux huiles et l'abrasion.

Applications:

Huiles minérales et végétales et la plupart des fluides hydrauliques à base d'ester. En outre, résistant aux huiles à des températures élevées, aux carburant et aux solvants.

Temp.: - 40°C to 100°C

Raccords:

Raccords cannelés type hydraulique + FHR7.

Konstruktion:

HR7 wird aus Polyester Elastomer hergestellt, mit einer hoch dehnbaren synthetischen Einlage, und eine Decke aus wetter- und abriebfestem Polyurethan.

Anwendungen:

Mineral- und Pflanzenöle und fast alle Hydrauliköle auf Ester-Basis. Auch beständig gegen Öle mit hohen Temperaturen, Kraftstoffe auf Kohlen-Wasserstoff Basis und Lösungsmittel.

Temp.: - 40°C bis 100°C

Kupplungen:

Armaturen mit Hydraulikstutzen mit FHR7 Pressfassungen.

Size	D1		D2	D3		R	WP	BP	Lmax	REF	REF
	min.	max.		min.	max.						
1/8"	2,9	3,55	2,4	7,70	8,4	25	225	900	47	HR7003	N/A
5/32"	3,9	4,7	2,2	8,35	8,85	70	215	860	48	HR7004	N/A
3/16"	4,5	5,1	2,9	10,25	10,75	90	210	840	75	HR7005	N/A
1/4"	6,1	6,80	3,1	12,25	12,75	100	193	770	92	HR7006	N/A
5/16"	7,7	8,40	6,5	14,75	15,75	115	190	760	119	HR7008	N/A
3/8"	9,2	9,90	3,5	16,25	16,75	125	165	660	151	HR7010	N/A
1/2"	12,55	13,25	3,8	20,05	20,55	180	140	560	209	HR7012	N/A
5/8"	15,85	16,55	4,2	24,20	24,8	205	105	420	289	HR7016	N/A
3/4"	18,1	19,70	4,6	27,20	27,8	240	88	350	338	HR7020	N/A

Other materials on request.
We reserve the right to alter the specifications without notice.

Autres matières sur demande.
Nous nous réservons le droit de changer ces informations sans préavis.

Abweichende Werkstoffe auf Anfrage.
Wir behalten uns das Recht vor, Änderungen ohne vorherige Mitteilung durchzuführen.